

## AÇI AYAKLI MODEL

Dik Bağlama  
Donanımı Yandan Montajlı



Kod:  
M12

AÇI AYAKLI  
Model

## DİK BAĞLAMA : YANDAN MONTAJ DELİKLİ

M12 Dik Bağlama - Yandan Montaj Delikli : Seri Parçaların İmalatında Hızlı Bağlama ve Çözeme Kolaylığı veya Özel Bağlama Donanımlarına Montaj Çeşitliliği Bağlama İşlerini Basit ve Kolaylaştırır. Bağlanmış Durumda Kol Dik Konumunda Çalıştırma Kolu Germe Kolu ile Aynı Yönde Çalışır. İslah Edilmiş Dikey ve Yatay Kaydırılabilir Bastırma Vidası Dayanma Kuvveti Parçaya Göre Ayarlanabilir. Dirsekli Manivela Kolu Tahvil Küçük Uygulama Kuvvetine Karşılıklı Bağlama Basıncı Oluşturur.

### AÇI AYAKLI MODEL

### Yandan Montaj Delikli

Kol Hareketi : 105°

Sipariş Kod.Boy	(kN) Kuvvet		L	A	Baskı Vidası	gr Ağırlık
	F1	F2				
M12. 1	0.8	1.1	132	60	M5 x 30	140 gr.
M12. 2	1.0	1.2	135	76	M6 x 35	235 gr.
M12. 3	1.8	2.5	235	105	M8 x 45	500 gr.
M12. 4	2.0	3.0	270	141	M8 x 65	850 gr.

M12S Otomatik Kilitlemeli: İşleme Kuvvetleri Dolayısıyla İstek Dışında Açılmayı Öner.

Extra Güvenlik Kitlemeli Sayesinde Hem Kapalı, Hemde Açık Durumda Özellikle Titreşimlere Karşı Direnç Sağlar ve Yandan Yukarıya Montaj İçin Elverişlidir.

### KİLİTLEMELİ MODEL

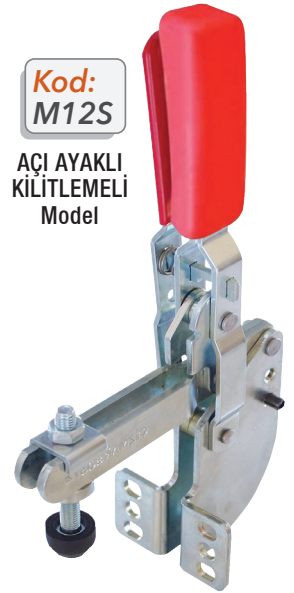
### Yandan Montaj Delikli

Kol Hareketi : 105°

M12S. 3	1.8	2.5	235	105	M8 x 45	470 gr.
M12S. 4	2.0	3.0	270	141	M8 x 65	790 gr.

## KİTLEMELİ MODEL

Dik Bağlama  
Donanımı Yandan Montajlı



Kod:  
M12S

AÇI AYAKLI  
KİLİTLEMELİ  
Model

## DİK BAĞLAMA : YANDAN MONTAJ DELİKLİ, LAMALI

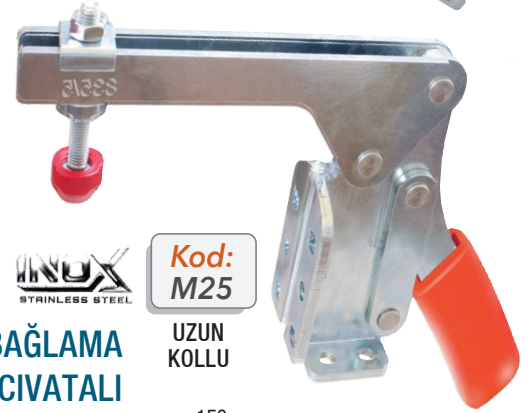
M12L Dik Bağlama - Yandan Montaj Delikli Lamalı : Dik Bağlama Dayanımlı, Kaynak Edilecek Basma Vidalı İş Parçası Durumuna Göre Kısıtlanabilen Dövme Masif Tutucu Kollu Montaj Plakların Vb. Yandan Sabitlenmesi İçin



Kod:  
M12L

AÇI AYAKLI  
LAMALI Model

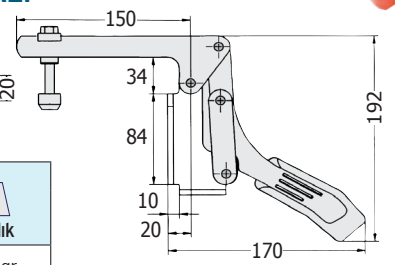
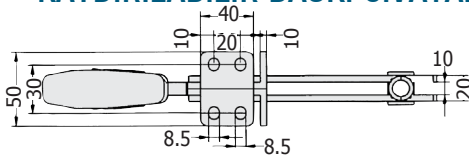
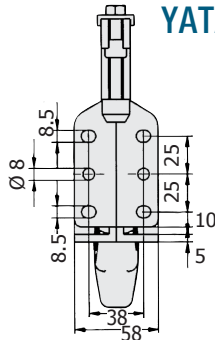
Sipariş Kod.Boy	(kN) Kuvvet		L	A	Baskı Vidası	gr Ağırlık
	F1	F2				
M12L. 2	1.0	1.2	135	76	M6 x 35	220 gr.
M12L. 3	1.8	2.5	235	105	M8 x 45	400 gr.
M12L. 4	2.0	3.0	270	141	M8 x 65	730 gr.



Kod:  
M25

UZUN  
KOLLU

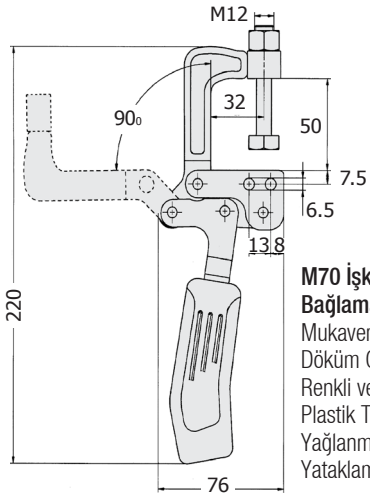
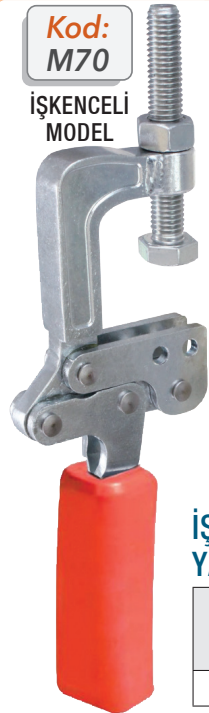
## YATAY ve DİKEY UZUN KOLLU BAĞLAMA KAYDIRILABİLİR BASKI CIVATALI



Sipariş Kod.Boy	(kN) Kuvvet		Baskı Vidası	gr Ağırlık
	F1	F2		
M25. 5	2.5	5.0	M8 x 65	1612 gr.

Kod:  
M70

İŞKENCELİ  
MODEL



YENİ

### M70 İşkençe Tipi Bağlama :

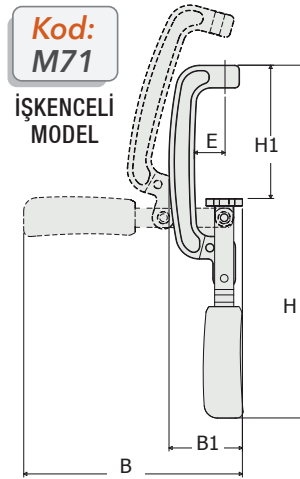
Mükavemetli Çelik Döküm Gövde, Kırmızı Renkli ve Yağ Dayanıklı Plastik Tutma Sapı Yağlanmış ve Sert Yataklama Burçları

## İŞKENÇE TİPİ, DİK - HIZLI BAĞLAMA YANDAN / YATAY BAĞLAMA ELEMANI

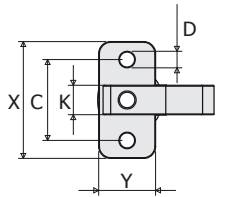
Sipariş Kod.Boy	F3 Kuvvet	Baskı Vidası	gr
M70. 4	5.0 Nm	M12 x 80	620 gr.

Kod:  
M71

İŞKENCELİ  
MODEL



## İŞKENÇE TİPİ DİK - HIZLI BAĞLAMA MASİF GÖVDE BASKI CIVATALI



Sipariş Kod.Boy	(kN) Kuvvet		Baskı Vidası	B	B1	E	H	H1	gr
	F1	F2							
M71. 1	1.0	2.5	M8 x 65	204	60	24	282	77	800
M71. 3	4.0	6.0	M12 x 65	230	77	31	372	140	1350